

# JEUGDHERINNERINGEN

## UIT DE TWEEDE WERELDOORLOG



Knokke 1940-44

Werner Neyts



Werner bij de badcabines

Dit verhaal is zo getrouw mogelijk weergegeven, alles naar waarheid, geen fictie.

De jeugd van toen in de zone Koninginnelaan-Kustlaan-leperstraat-Dumortierlaan.

### **Koninginnelaan:**

Zoon ? van Camille Bonte (groentehandel Bonte) nr. 3, gehuwd met Emerence Casier.

Zoon ? van Hector Jansens (melkhandel) nr. 5, gehuwd met Ir. Vantorre.

### **Lippenslaan:**

Freddy Gysel (Café 'Lion Belge' / nu 'Carolus').

Zoon van Omer Van Houtte (Hôtel Central) nr. 249, gehuwd met Ros. Vermeire.

### **Van Bunnelaan:**

Jano & Pol Cumps (Hotel Allegro).

Eric Windels.

### **Diksmuidestraat:**

Werner Boussy en zussen (Hotel Mayfair) kinderen van Robert en Martha Dombrecht.

Liliane Claeys en broers.

***Gerard (1929/1977), Werner (1934), Godelieve (1939), kinderen van Albert Neyts en Renilde Baervoets (1).***

### **Dumortierlaan:**

Bertie Baeyens (Hôtel de la Plage) zoon van Robert en Isabelle Vermeire.

Hervé en zussen Van Renterghem kinderen van Lucien en L. Vandecasteele, handelaar.

George Rabaey zoon van schrijnwerker Lucien en M. Verplancke.

Erik De Bruecker.

Gebroeders Desmedt (Meubels Desmedt).

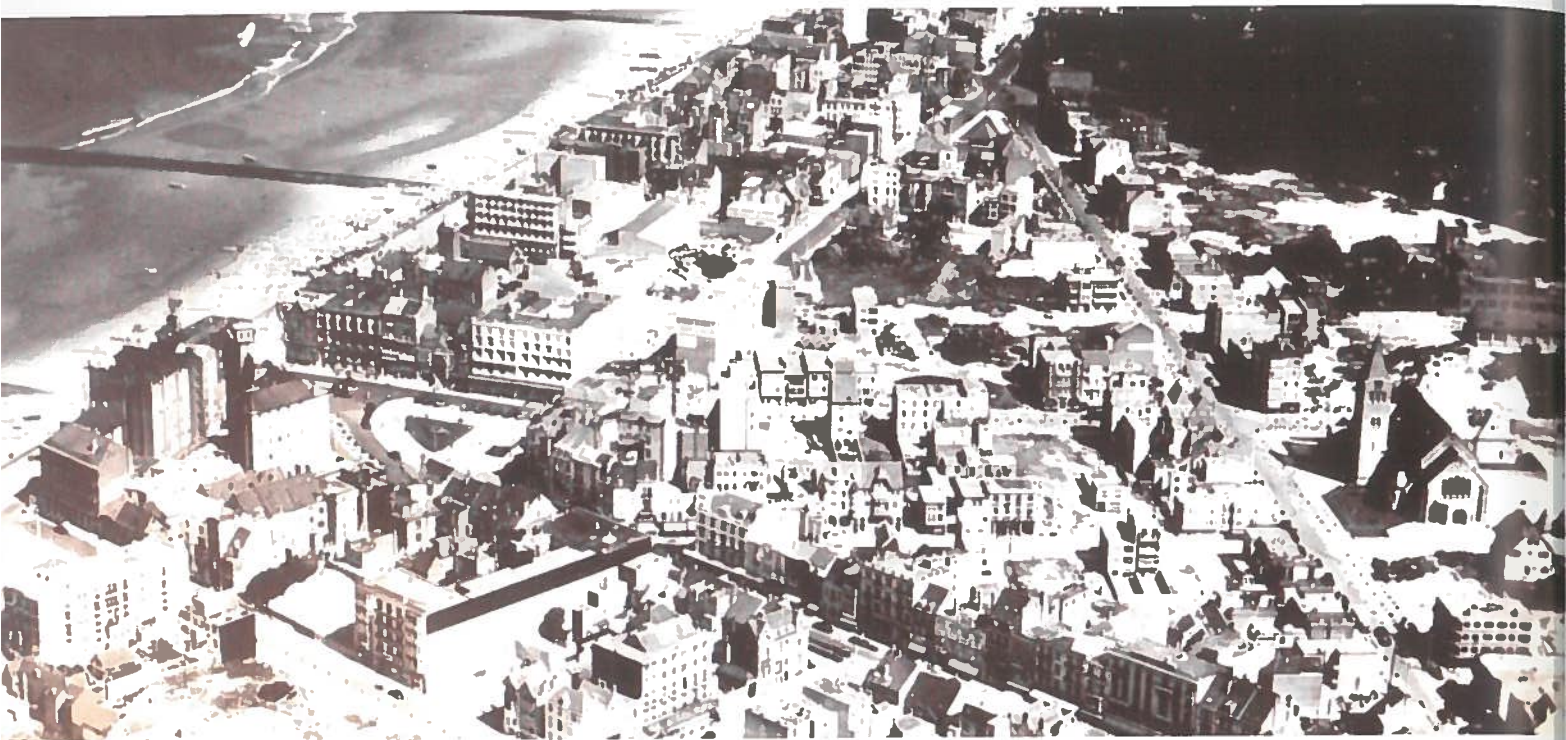
Maurice Coucke (Bakkerij Coucke) zoon van Jérôme en Alb. Cnockaert.

De zuiderlingen:

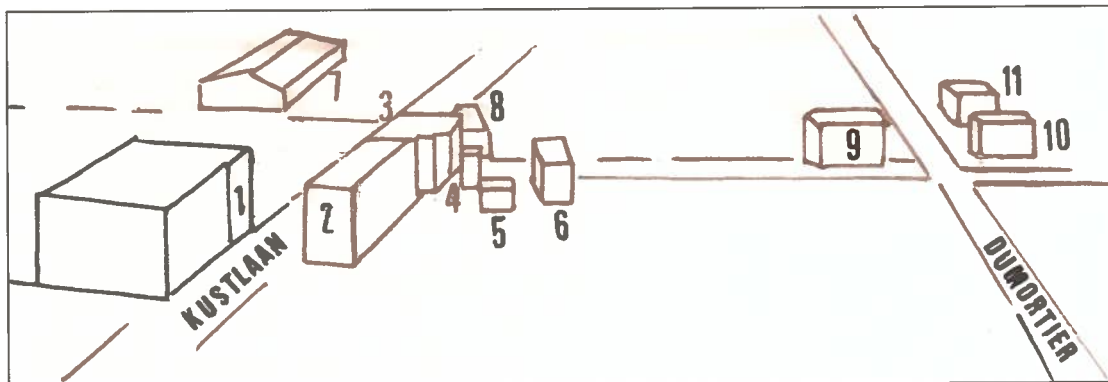
Willy & Jacky Claeys.

Gebroeders en zus Schillewaert.

(de meesten hadden de leeftijd tussen de 5 en 13 jaar).



Links de Kustlaan, rechts de Dumortierlaan en centraal de Diksmuidestraat.



Ons woongebied begin 1940 waren heel wat onbebouwde bouwpercelen, toen nog duinen al dan niet met struikgewas.

- 1 Garage 'Continental'.
- 2 Hotel 'Dorchester' met op straatniveau garage in uitbating fam. Claeys.
- 3 Hotel 'Mayfair' van de familie Robert Boussy.
- 4 Villa 'Bloemenhuisje' van de familie Matten.
- 5 Woonst van fam. Claeys (achteruitbouw), woonst in verbinding met de garage in de Kustlaan.
- 6 Ons huis 'Zeebloem' twee hoog met gelijkvloers, 3 appartementen en annex als privé woning.
- 7 Garage 'Citroen' door de bezetter in gebruik genomen.
- 8 Villa 'Gisella', na de oorlog restaurant 'Chapon Fin'.
- 9 Bakkerij Jérôme Coucke.
- 10 Vishandel René Pauwaert en Madeleine Kyndt op de hoek van de Diksmuidestraat.
- 11 Meubelzaak 'Desmedt'.

## De eerste oorlogsmaanden

Knokke werd bezet door Duitse militairen.

In het begin viel het nogal mee, maar geleidelijk aan was de spanning te snijden. De volwassenen hadden er uiteraard meer nadeel van dan de jeugd. Wij waren te jong om te gaan werken en daardoor was het duingebied volledig onze eigendom. Daar werd 'geravot', 'katjeduk' gespeeld, kampjes gemaakt, vogels gevangen en veel meer.

Achteraf beschouwd was de situatie thuis niet zo denderend.

Mijn ouders waren badkarhouders en door de oorlog was het inkomen nihil. In 1936 hadden ze gebouwd met eigen middelen en met een gedeeltelijke lening bij een hotelhouder in de Kustlaan.

Het huis was gebouwd met het oog op seizoenverhuring, een gelijkvloers en twee bouwlagen hoog. Drie zogenaamde 'Franse appartementen'; achteraan was een annex of onze eigen woonst.

Er was ook een ruime kelder verdieping. Van verhuren was nu ook geen sprake.

Vóór de oorlog werkte vader in de wintermaanden in de bouw. De bezetter had heel wat bouwvakkers nodig en via een burgerlijk aannemer kon hij toch voor een inkomen zorgen.



Onze woning in de Diksmuidestraat



Albert Neyts en Renilde Baervoets

Het eerste dat ik mij herinner is dat het Belgisch Leger zich had teruggetrokken langs de kust. In onze buurt waren ze gekazerneerd in de 'Kolonie de L'Yzer' tegenover de Heilig Hartschool. ( nu IJzerpark/ zie Cnocke is hier 54b 2016).

Twee van deze soldaten waren bevriend met mijn ouders en kwamen regelmatig langs. Na de oorlog heeft één van hen ons nog bezocht. De Belgische troepen zijn hier niet lang gebleven. Toen een eskader vliegtuigen over Knokke cirkelde en het vuur openden, waren de militairen nergens meer te bespeuren.... Korte tijd later marcheerde een compagnie Duitsers langs de Dumortierlaan al zingend 'hali halo....'

een echte belevenis voor ons...jongeren.

Het duurde niet lang of mijn broer Gerard, (5-jaar ouder) en ikzelf werden ingeschakeld bij de voedselvoorziening. Verschillende hotels moesten instaan voor de huisvesting van de militairen. Onze taak was voedsel te schooien bij de gekazerneerde soldaten. Moeder had ons wat Duits geleerd '*bitte haben sie keine biese essen für die Kaninchen?*'. We hadden dat goed van buiten geleerd en het viel al bij al nog mee....., we kregen zelfs ganse broden en belegde boterhammen met goede boter en worst. Dat was althans het geval de eerste zes maanden van de oorlog, nadien verminderde dit in grote mate. We werden niet overal goed ontvangen. Bepaalde hoteluitbaters zagen ons niet graag komen; o.m. in de 'Cécile' aan het Van Bunneplein. De eigenaar had zijn residentie vlakbij de ingang en liet de livingdeur op een kier...iedereen die er voorbijkwam hadden ze in het snotje.



Broer bleef buiten wachten en ik naar binnen. Opeens vloog de deur open en werd ik van de trappen gegooid met de waarschuwing om er nooit meer terug te komen.

Na enkele maanden startte vader met het kweken van konijnen. Hij had in het washok een drietal rennen gemaakt en er waren bestendig 7 à 10 konijnen in kweek.

Mijn broer en ikzelf waren hun kostwinners: gras, pissebloemen en klaver gaan halen in de duinen en weilanden. We moesten zelfs tot aan het vliegveld volle zakken gras ophalen die vaders broer, Pieter Neyts, had klaargezet. Na enige tijd was het houden van vee niet meer toegelaten.

Maar voor zover ik me herinner hadden we gans de oorlog konijnen, zelfs een varken. Vader was een specialist in het villen, niets ging verloren. Zelfs het vel werd geloooid; ik heb menigmaal met bewondering staan kijken naar zijn handelingen. Van de pelzen werden handschoenen vervaardigd, zus had zelfs een jasje van konijnenvellen. Wie dit vervaardigde weet ik niet, zeker niet bij ons thuis.

## 1940-1941

Zoals reeds verteld: vader in de bouw (bunkerconstructies langs de kust tot Oostende), moeder huisvrouw en werkzaam in hotels voor de Duitse militairen als kokkin en poetshulp. Dit zorgde voor een vervangend inkomen. Af en toe had ze iets gekregen, meestal etenswaren maar op een dag kwam moeder met een trofee naar huis, een intact handvuurwapen type trommelrevolver, vermoedelijk van een officier. In mijn kinderogen een prachtexemplaar, maar vader was er niet te gelukkig mee, hij was woedend. Nog dezelfde dag heeft hij een put gegraven in de duinen naast ons huis en het wapen erin gedumpt. Vele jaren later, had vader zand nodig voor metselwerk en per toeval werd het wapen opgegraven; een stuk geroest metaal moeilijk te herkennen als een trommelrevolver!

Door de oorlog werden de 3 appartementen gemeubeld maar niet verhuurd. Het moet in 1941 geweest zijn dat een Franssprekende dame aanklopte. Blijkbaar waren de voorwaarden naar haar zin en ze betrok het 1<sup>ste</sup> verdiep. Er waren geen problemen; soms kwam er bezoek maar niet frequent. Na enkele maanden was de dame plots verdwenen. Uiteindelijk ging moeder een kijkje nemen in het appartement: het eten stond nog op tafel in de keuken en op het gasvuur de kookpotten met het voedsel er nog in. Alle etenswaren waren beschimmeld.

Ik denk dat moeder ergens raad is gaan vragen, want ze heeft de afwas gedaan en alle bezittingen van die dame in valiezen/dozen gestopt en beneden in de gang geplaatst.

Op een dag was die vrouw daar terug: 'Bonjour Madame, je suis de retour'.

Moeder stond wijdbeens aan de trap, gaf haar haar bezittingen en blijkbaar is deze dame zonder verdere problemen vertrokken. Mysterieus, vooral in oorlogstijd!

Op een dag moest ik van moeder naar het stadhuis.

Het was uitdeling van rantsoenzegels voor aardappelen en vlees. 'Hier zijn de passen en je moet ze maar afgeven in het bureau en wachten tot ze onze naam afroepen'. Dus zozegd zo gedaan. De gangbare procedure was: passen afgeven aan de bediende- controle- enkele vellen zegels met de passen doorgeven aan de 2<sup>de</sup> beambte, dit tot aan het einde van de rij. De laatste nam dan het ganse pakket en riep de namen af. Ik was daar uiteraard niet alleen. Veel mensen brachten hun gerief binnen en gingen intussen boodschappen doen.

'*Sidonie Brouckaert*' met luide stem. Geen reactie, leg opzij. Enige tijd later opnieuw: '*Sidonie Brouckaert*'. Niemand reageerde, dit zo een vijftal keren. Tot het bijna sluitingsuur was: '*Ewe vintje, wa doe je hier nog?*' – '*k wachten achter zegeltjes vo min moeder*' – '*En hoe heette gie*' - '*Werner*' –

*'En je voader'- 'Albert'- 'En toene'- 'Albert Neyts'*. De bediende herschikte de passen en haalde die van mijn vader er tussenuit. *'Hier zie, mo 'k en al vele keren geroepen Sidonie Brouckaert zulle'*. Dat was de naam van ons grootmoeder dat bij ons inwoonde. Wist ik veel wat haar eigen naam was, voor mij was dat 'Bobon' en daarmee uit. Thuis gekomen vroeg moeder natuurlijk waar ik zolang gebleven was. Ik heb maar gezwegen, maar voortaan mocht iedereen vragen hoe mijn grootmoeder eigenlijk heette.

De Duitsers gebruikten het vliegveld als stationeerplaats voor vliegtuigen nodig als oefenobject voor luchtafweer. Het waren vliegtuigen die een windzak achter zich aansleepten. Het toestel volgde de kustlijn en vanuit gewapende stellingen werd er dan op die windzak gericht. Wij, kinderen hadden vrij vlug een naam voor dit gebeuren 'Jan Zak'.

Mijn nonkel Pieter Neyts woonde in bij mijn grootmoeder Rosalie Meysman ( weduwe Leopold Neyts); zijn zuster tante Irma (beiden ongehuwd) bleven in de Peperstraat. Pieter, door ons Pietje genoemd, werkte als onderhoudsman op het vliegveld, samen met nog enkele Knokkenaars. Ze stonden in voor het korthouden van het gras. Wanneer er gemaaid werd kreeg vader een seintje van zijn broer. Toen moesten we ons klaarmaken om met een omgebouwde kinderwagen en enkele jutte zakken, richting vliegveld te trekken. Daar konden we vers gras gaan ophalen voor onze konijnen. Menigmaal hebben we die afstand Diksmuidestraat-Vliegveld afgelegd.

Voor nonkel Pieter is die job fataal afgelopen.

'Jan Zak' was ook het doelwit van voorbijtrekkende Engelse Spitfires zowel in de lucht als op de grond. Bij een normaal alarm hadden nonkel Pietje en zijn kameraad de tijd om zich in veiligheid te stellen. Op een dag echter, waren ze te ver verwijderd van de schuilplaats. Ze werden beschoten. Pietje werd zijn linkerhand afgerukt en twee middenvingers van zijn rechterhand; zijn makker werd gedood. Pietje was blijvend invalide, lange tijd zonder steun, want hij werkte voor de 'vijand'. Om aan de kost te komen, werd hij fietsenbewaker achter het stadhuis. Daarna deed hij dezelfde job aan de post langs de Lippenslaan.

We moesten naar de catechismusles (de lering) als voorbereiding van de Eerste Communie.

Iedere week kregen we opdracht een vijftal onderwerpen uit het boekje uit het hoofd te leren.

De opgedragen onderwerpen moesten we bij de eerstvolgende les afdreunen bij mijnheer Pastoor: vlot opgezegd = een plaats naar voor; bij een paar haperingen in de voordracht = een plaats achteruit. Op de communieviering in de kerk was de intrede van de communicanten in volgorde van de veroverde plaats in de leering. De eerste kreeg dan ook een witte strik opgespeld. Ikzelf behoorde tot de middelmaat.

Wij, Bertie Baeyens, Van Houtte en ikzelf, gingen naar de Gemeenteschool in de Onderwijsstraat. Dus wel iedere dag een eindje stappen. Daar we vanuit de H. Hartkerk zover naar school moesten, waren we op de dag van de lering altijd te laat op school.....maar met toelating van de meester.

De kortste weg was via de Van Bunnelaan met een doorsteek in het duin tussen Zoutelaan en Elizabetlaan (huidige Montgomerystraat)-Vlaamspad-Albertlaan-Groentenmarkt (Gemeenteplein)-Onderwijsstraat ( Van Steenestraat).

Die dag hadden we brute pech. In het Vlaamspad aangekomen hoorden we geweervuur. Nieuwsgierig glipten we door een tuin van een villa (vele villa's waren onbewoond) en zagen enkele Duitsers in de Golf aan het oefenen. De soldaten merkten ons op en wenkten om naderbij te komen. Wij mee in een schuttersputje, ze schoten met losse flodders (kogels met houten kop). De hulzen mochten we in onze zak steken.

Gezien we geen uurwerk bij hadden wisten we niet hoe laat het was. De militairen ruimden op en wij terug op weg naar school.

Aan de 'groenselmarkt' aangekomen, pech! Waren ze daar geen circus aan het opbouwen! Paarden, honden, geiten en andere dieren stonden binnen een omheining. Weer een attractie. Enfin, we konden er niet genoeg van krijgen. We besloten uiteindelijk om naar het schoollokaal te gaan.

De speeltijd was reeds lang achter de rug. Vlug de klas in ...en wie stond daar vooraan? Mijnheer de pastoor, E. H. De Pauw: *'Ewel vanwaar komen jullie' - 'van de lering Mijnheer Pastoor'*. Hij was na de lering nog gaan eten en op zijn gemak naar school gewandeld en 't was geen rappe. Hij was reeds 20 minuten in de klas. Gevolg, straf schrijven.... mijn vingers hebben twee dagen pijn gedaan.

## 1942-1943

Op een dag, vermoedelijk begin 1942, begonnen de Duitsers de duinen tussen ons huis en de Dumortierlaan te nivelleren. Ze goten betonnen vloeren met op regelmatige afstand kegeltjes met een vierkante opening. Twee dergelijke constructies in de Diksmuidestraat en één in de Kustlaan voorbij de villa 'Gisella', dit ter hoogte van de huidige 'Delhaize'.

Wij vroegen ons natuurlijk af wat dat te betekenen had. Vader was er niet gerust in: 'ze gaan hier toch geen geschut installeren'? Een tijdje later kwam meer duidelijkheid; er werden drie houten barakken opgericht. Aan de buitenkant werden er camouflagekleuren op geschilderd. De eerste gebruik name was in de Diksmuidestraat en diende als paardenstal. Voor ons werd het een speelplein. We mochten van de soldaten in het gestapelde hooi en stro ravotten. Soms mochten we de paarden begeleiden naar de smid. Deze bevond zich in de Mosselmanstraat dichtbij de Zoutelaan. Het beslaan van de paarden vonden we spectaculair.

De barak in de Kustlaan werd meer als opslagruimte gebruikt. Daar kregen we geen toegang. Wanneer de paarden vertrokken waren, deden de barakken verder dienst als garage voor de legervoertuigen. Voor ons was de leute eraf.

Het enige plezier dat we hadden was regelmatig enkele autobanden leeg laten lopen. Als laatste bestemming, rond eind 1942 begin 1943, werden de barakken voortaan als stapelplaats gebruikt voor allerhande houtwerk, deuren, ramen, vloeren e.v.m. afkomstig van woningen en hotels op de zeedijk.

De bezetter had van de zeedijk een verdedigingslijn gemaakt. Binnenin de woningen werd praktisch alles gesloopt en de bestaande spiegels aan de gevels opgehangen, vermoedelijk om als reflectie te dienen tegen zoeklichten van marinevaartuigen.

De helft van de Knokse jeugd heeft gedurende WO II leren zwemmen in het Zegemeer.

Meester Constant Devroe gaf er zwemles. Mijn zus, Godelieve, toen 4 jaar heeft daar dan ook haar zwemcapaciteiten opgedaan. Ze was één van de jongste leerlingen.

Vóór de oorlog hadden de meeste mensen geen bad attributen. Onze ouders waren badkarhouders en hadden voldoende zwemgerief beschikbaar: badpakken, zwemmutsen en handdoeken die ze te huur aanboden aan de badgasten. Buiten het zomerseizoen stockeerde moeder alles in de kelder. De vers gewassen badpakken mooi verpakt in kartonnen dozen, badmutsen in blikken dozen dik onder de talk. Daar mijn zus één van de weinigen was met een badmuts tijdens de zwemles, kwam al vlug de vraag of ons moeder geen badmutsen te koop stelde.

Nog dezelfde zomer waren ze uitverkocht. Iedere frank was genomen in de tijd.

Onze onmiddellijke buur was de familie Claeys.

Robert Claeys was uitbater van de garage Dorchester in de Kustlaan. Er waren twee zonen, waarvan ik de naam vergeten ben en één dochter, Liliane. Vader Claeys was in het begin van de oorlog opgepakt door de Gestapo en gedeporteerd naar Buchenwald waar hij jammer genoeg niet van terugkeerde. De jongste zoon was even oud als mijn broer Gerard; de andere broer was wel ouder. Hij is op spectaculaire manier kunnen vluchten naar Engeland, samen met enkele andere Knokkenaars (2). Ik heb hem na de bevrijding nog ontmoet in uniform van de Zeemacht.

Naast verzetslieden waren er spijtig genoeg ook anderen.

In de onmiddellijke omgeving woonde de familie Grypdonck; ze hadden een schoenhandel in de Dumortierlaan, waren Duitsgezind en lid van het VNV. Er waren twee dochters en één zoon Walter, iets ouder dan ik. De meisjes waren al tieners. Het waren echte fanatiekelingen en voor geen part te vertrouwen.

Op een dag hadden Walter en ik een afspraak gemaakt om rond de middag samen op te trekken. Ik was iets te vroeg en belde aan. Ik mocht naar binnen, vader en moeder waren nog aan het middagmaal. Een boordevol bord met enkel en alleen groene erwten; niets erbij. Aan de muur zag ik een ingekaderde foto van Hitler. Mijn vaders raad indachtig, in verband met de omgang met de Grypdoncks, was ik direct op mijn hoede. En de vragen kwamen: *'wat doet je vader? waar werkt hij en bij wie? En je moeder.....'*? In heb natuurlijk verslag uitgebracht thuis en kreeg de raad die mensen zoveel mogelijk te mijden. Ik ben er dan ook nooit meer binnen geweest.

Konijnen hadden we al!

Het berghok was groot genoeg, dus er kon nog een dier bij. Onze ouders beslisten om een varken te kweken. Hoe kregen ze nu dat beest in de Dumortierlaan zonder argwaan te wekken. Moeder had er iets op gevonden, de kinderkoets van mijn zus was het ideale vervoermiddel. Ik moest mee, vermoedelijk om de aandacht af te leiden.

Waar naartoe? Geen idee maar wat ik zeker nog weet is dat het voor mijn korte beentjes zeer ver was. Ik denk dat het in de omgeving van het kruispunt Kalvekeetdijk-Sluisstraat was. Bij de boer was de aankoop rap geregeld. Het biggetje werd in de kinderwagen gelegd, zijn muiltje opgevuld met bruine zeep en mooi toegedekt.

Onderweg kwamen we een bekende van moeder tegen: *'O, op wandel met je dochtertje, mag ik eens kijken? Moeder op haar beurt: 'Sst, ze in gans de tijd wakker gebleven en pas in slaap gevallen'*. Vlug dekte ze 'ons' kindje beter toe en vlug ervandoor.

Waar moeder het haalde, niet te begrijpen. En het biggetje maar *'smak smak smak'*. Enfin, naar mijn herinnering zijn we goed thuisgeraakt.

Het varken bleef niet klein en het hok werd te krap. Dus verhuisde het dier naar de koer, een half open ruimte. Op een dag waren we aan het spelen op het duin naast ons huis; Walter Grypdonck was er ook bij. Opeens begon het varken luid te knorren. Walter *'wat is dat?'* Hij liep naar de rand van het duin in de richting van onze koer: *'j'e giender hier e zwien'*. Voor zover ik weet werd er geen commentaar op gegeven. Maar voor alle zekerheid heeft vader zo vlug mogelijk een slachter laten komen. Blijkbaar heeft zoon Grypdonck er thuis niets over gezegd want anders hadden zijn zussen wel ingegrepen.

Het moet zowat zomer of najaar 1943 geweest zijn.

De kust was 'Spergebied' m.a.w. van en naar de kust mocht niet gereisd worden zonder in het bezit te



zijn van een 'Schein'. Hoe moeder het voor elkaar gekregen had om een 'Schein' te bemachtigen blijft me nog steeds een raadsel.

Op een dag gingen moeder, zus Godelieve en ikzelf op reis naar moeders zuster Maria, woonachtig in Evere. Tante woonde in de Stroobantstraat, toen gelegen midden de witlooftelers nabij het rangeerstation van Schaarbeek.

Tante was pas weduwe geworden en woonde met mijn nicht samen in hun eigen woning. In die tijd was dit een doodlopend straatje dat afliep naar een dal. Daar stonden nog enkele kleine arbeiderswoningen. Na de oorlog werd deze laagte opgevuld met huishoudelijk afval van de Brusselse Agglomeratie en op dit stort werd een park aangelegd.

Onze eerste dag verliep er rustig; het weerzien was hartelijk met veel gepraat en uitwisseling van hoe het er in Knokke aan toe ging. Tante had zelf haar harmonica bovengehaald en enkele liedjes gespeeld. De volgende dag, in de vroege morgen, was er een luchtaanval van de Amerikanen op het rangeerstation van Schaarbeek. De gebruikelijke tactiek een bommentapijt op de omgeving met vooral veel brandbommen. Het huis beefde op zijn grondvesten bij de inslagen; de plaaster viel van het plafond. Wijzelf hielden ons schuil in de achterkeuken, zus en ik onder de tafel, tante, nicht en moeder aan de paternoster. De raid duurde 45 minuten. Het resultaat was: links en rechts van tante haar huis stonden er drie woningen in brand. Achter de huizenrij in een aanpalende straat waren er ook brandende woningen. Op de velden zagen we hoopjes brandende napalm. Enfin, we waren er goed vanaf gekomen.

Gezien er geen noemenswaardige schade was bij mijn tante en er geen hulp van doen was waren we van plan zo spoedig mogelijk naar Knokke terug te keren. Op weg naar het station lag op een plein een niet ontploft projectiel. Rond 14.00 u namen we de trein en we hadden veel geluk want in de loop van de namiddag werd alle treinverkeer vanuit Brussel stilgelegd.

Vader was met mijn broer die dag gaan kijken naar een wielervedstrijd in St. Michiels. Daar vernam hij het nieuws van de bombardementen en is onmiddellijk naar huis terug gekeerd.

Terug in Knokke aangekomen, kwamen we in de Lippenslaan, ter hoogte van de Nova, vader en broer tegen. Iedereen was opgelucht elkaar terug te zien. Achteraf beschouwd was deze belevenis, voor mij, de enige risicovolle oorlogservaring.

## 1944 – 1945

De oorlog was begin '44 nog voor ons lopende.

De bevolking had zich weliswaar opgetrokken aan de, door de Britten gewonnen, 'Slag van El-Amein' in mei 1941, maar kregen een opdoffer bij de mislukte landing in Dieppe op 19 augustus 1942. Daarbij sneuvelden heel wat Canadezen.

Voor mij was het reeds lang afgelopen eten te vragen aan de Duitsers. Ik stond er alleen voor; mijn broer had intussen werk gevonden bij een landbouwer en woonde daar in. Het 'Duits Leger' had zelf niet teveel voedsel voorhanden; van uitdelen was geen sprake meer.

Vaag heb ik nog herinneringen van bepaalde gebeurtenissen; een datum of tijd kan ik niet eraan vastknopen.

1. Wanneer zijn de klokken vanuit de Heilig Hartkerk geroofd. Rond die tijd moest de bevolking, per gezin, een zeker gewicht in lood/koper inleveren. Vader had nog enkele loden buizen liggen en ik kreeg de opdracht deze af te geven bij het verzamelpunt; op de gelijkvloers van de vuurtoren.



2. De deportatie van verschillende gekende verzetslieden, waarvan velen helaas niet zijn teruggekeerd.
3. Het op bevel van de overheid inleveren van alle radiotoestellen. Ieder gezin moest hun radio afstaan, mits afgifte van een eigendomsbewijs. Gezien mijn grootmoeder ook een radio had, konden mijn ouders stiekem hun eigen radio behouden. De rest van de oorlog was dit een belangrijke bron van informatie, ondanks de stoorzender van de bezetter.
4. Het afsluiten van de zijstraten van de zeedijk met hoge muren van 3 meter.
5. Het droppen van aluminium strips door geallieerde vliegtuigen om vermoedelijk radars te verstoren. Bovenop het 'Grand Hôtel' stond een groot radarscherm met verbinding naar het postgebouw langs de Piers de Raveschootlaan.
6. De talrijke echte en fictieve mijnevelden over gans het grondgebied van Knokke.



Zijstraat van de zeedijk versperd en obstakels ter hoogte van het Albertplein.

## September 1944

Na de landing van de geallieerden op 6 juni en hun vlotte opmars door Frankrijk, had de Knokse bevolking goede hoop dat het hier ook vlug zou afgelopen zijn.

Maar langs de kust stopte de doorbraak naar Zeebrugge aan het Boudewijnkanaal en aan het Leopold- en Schipdonkkanaal. Een poging van de Canadezen bij Moerkerke om de kanalen over te steken, mislukte door de hevige weerstand van de Duitsers. Ondertussen trok het resterende Duitse Leger zich terug richting Breskens met de hoop de Schelde te kunnen oversteken. Ik heb de colonne mogen aanschouwen in de Elizabetlaan nabij het 'Prince's Hotel'; soldaten te voet, om hun uitrusting te vervoeren gebruikten ze versleten fietsen, sommige zelfs zonder banden. Defecte legervoertuigen werden getrokken door paarden.

De bevolking begon reeds te vlaggen terwijl er vanuit Zeebrugge zwaar geschut naar Knokke werd gericht. De mensen groeften samen op straat; door een inslag in een groep personen waren er enkele dodelijke slachtoffers.

Opeens waren de Duitsers daar terug, hun vluchtroute was geblokkeerd. Het gevolg dat West Zeeuws Vlaanderen en het noordelijk deel van West-Vlaanderen ingesloten was.

Van vader moesten wij in de buurt van ons huis blijven. Intussen had hij onze kelder gestut met houten balken en slaapgerief vanuit de appartementen naar beneden gebracht. De kelder was 4,5m op 4,5m oppervlakte en gekoppeld aan een ruimte van 7m x 3,5 m. Doordat we veel matrassen hadden, kon de ganse kelder als slaapgelegenheden dienen. Indien nodig konden andere familieleden bij ons onderdak vinden. Vanaf dan was het motto: in leven blijven. Ik denk dat vanaf de insluiting de avondklok werd

ingesteld. De Duitsers moesten zich noodgedwongen verdedigen met de middelen die ze hadden. Enkele veldkanonnen waren strategisch opgesteld; in de nacht werden ze telkens verplaatst op het grondgebied van Knokke. Op deze manier gaven ze aan de overkant de indruk dat Knokke een goed verdedigde vesting was. Ze vuurden enkele schoten af en verplaatsten het geschut naar een andere locatie; in het begin met behulp van een vrachtwagen, later in oktober, wanneer de brandstof schaars werd, gebeurde dit met paarden.

Bij het gieten van de fundamenten voor de barakken hadden ze meteen een parking aangebracht bij de villa 'Gisella', vlak voor ons huis. Op een dag zagen we een motor met zijspan halt houden op die parking. Een officier stapte uit en begon de parking te inspecteren - terug ingestapt - reed de motor richting Dumortierlaan. Reactie van vader: 'vannacht zullen ze het kanon hier opstellen'. En waarlijk, hij had gelijk. Zoals elke nacht sliepen we in de kelder, en hoorden motorgeronk en Duitsprekende stemmen op straat. Een viertal schoten en het werd opnieuw stil..... maar voor niet lang.

Enkele minuten later kwamen twee obussen op ons huis terecht. Eén door de muur op de 2<sup>de</sup> verdieping tot in de keuken. Wel ontploft, maar gelukkig in twee helften, niet in fracties. De ene helft bleef in de keuken liggen, de andere helft was door de vloer gegaan naar de 1<sup>ste</sup> verdieping ook in de keuken. In de villa 'Gisella' was een groot gat in de gevel, wel 3m2 groot. Bij klaar daglicht trokken we op inspectie: een doordringende onbekende geur, alles onder het stof en een tiental grijze bollen op de grond. Niemand durfde dit aanraken en wij ons maar afvragen welke gevaarlijke dingen dit waren. Tot het moeder plots te binnenschoot: 'ik heb hier groene tomaten gelegd om te rijpen'. Het waren inderdaad tomaten en iedereen was opgelucht.



De Duitse legerleiding gaf het bevel dat de Heistse bevolking moest evacueren naar Knokke. Dit bracht een ware volksverhuizing met zich mee onder voortdurend geschut van de Canadezen vanuit Zeebrugge. Vader heeft ook meegeholpen met de verhuis van familieleden langs moederszijde.

Evacuatie van Heistenaars naar Knokke.

Vaders familie was enige weken voordien ook reeds gelogeed in de kelder; we sliepen er bij nacht met 13 personen in die beperkte ruimte. Vader Albert Neyts, moeder Renilde Baervoets, zus Godelieve, ikzelf Werner, bobon Sidonie Brouckaert, grootmoeder Rosalie Meysman, nonkel Pieter Neyts, tante Irma Neyts, tante Wilhelmina (Mina) Neyts en nonkel Eugène Ghesquire, tante Bertha Neyts, vanuit Heist Adrienne Cattoor en echtgenoot en Louis Wittesaele.

Broer Gerard was sinds een klein jaar in dienst bij een bakker in Brugge. Gedurende de insluiting hadden we geen contact met hem. Zus en ik sliepen onder de keldertrap.

Op geregelde tijdstippen kwamen Engelse vliegtuigen (Hurricane-jager-bommenwerpers) overgevlogen die het vuur openden en bommen dropten op Duitse stellingen.

Uit schrik dat er toevallig toch een bom op ons huis zou terechtkomen, besloten de mannen een tweede schuilplaats te bouwen in het duin achter het huis.

Niet meer dan een grote put geschoord met planken en een dak van balken bedekt met zand. Bij de daguren bleven we niet in de kelder. Bij een dergelijke situatie ging weeral het luchtalarm af. Onder de mannen was er twijfel: schuilen in het duin ofwel in de kelder? Het werd de kelder.

Na het alarm, algemene inspectie naar averij aan het huis alsook aan de buitenschuilplaats: een ongeveer 8 cm lang projectiel had zich door het dak geboord! Hebben we geen geluk gehad.

Deze put heeft nooit meer als schuilplaats tegen vliegtuigen dienst gedaan.

Diezelfde dag was een man in de Jef Menneken slaan gestorven door een vliegtuigkogel. Er was ook een groot gat geslagen in de zuidermuur van de Heilig Hartkerk. Het Anglicaans kerkje deelde ook in de brokken.

Dagelijks zagen we eskaders bommenwerpers overvliegen op grote hoogte richting Duitsland. Op 11 oktober naderde een dergelijk eskader op veel lagere hoogte met als doel het bombarderen van Sluis. Vanop een hoog duin konden we de toestellen zien rondcirkelen; we hoorden zelfs de explosies en bij valavond zagen wij een gloed van brandende huizen. Die dag verloor het grensstadjes 61 burgers. Het gevolg was dat ook de bevolking van Sluis massaal naar Knokke zijn toevlucht zocht met een grotere concentratie van burgers tot gevolg.

Zelfs het Duitse Leger kwam in moeilijkheden. Het kwam zover dat, niet alleen hun brandstof uitgeput raakte, maar ook de voeding van hun paarden. De dieren werden vrij losgelaten en we leefden net als in de Far-West. Op een duin bij ons huis stond reeds verschillende dagen een wit paard te grazen; het was gezadeld. Een gekende Heistenaar en paardenliefhebber kwam het dier ophalen en enkele uren later was het paard er terug...wel zonder zadel.

Achteraf bekeken, hebben we het als jeugd nog niet zo slecht gehad in die oorlogsjaren. Er waren weinig nadelen en toch hebben we ons flink geamuseerd. De duinen waren, gedurende de ganse oorlog, ons territorium. Vanuit de Ieperstraat al over de Diksmuidestraat en over de Van Bunnelaan tot aan de Koninginnelaan was het één groot duingebied. Over deze zone waren wij de 'baas'. Daarin hebben we 'katje duuk' gespeeld. In de winter met de slede ervan afgegleden zelfs tot voorbij de Dumortierlaan (er was toch geen verkeer) – vogels gevangen, meestal mussen en merels (welkom als bijvoeding) – kampen gemaakt, putten in het zand, afgedekt met takken- kleine oorlogen uitgevochten ter verdediging van ons privaat kamp..... het was een toffe periode.

Maar op een bepaalde dag werd onze vrijheid beknot.

Met de evacuatie van de Heitse bevolking waren er uiteraard ook jongeren meegekomen. Ze hadden een 'andere' cultuur dan de Knokse jeugd. We hadden op een duintop naast onze woning een goed afgewerkt kamp. Wij, buurtjongens, hadden de gewoonte om er in de voormiddag, zo rond 10.00 u samen te komen. Meestal was ik bij de eersten.

Maar op een dag hoorde ik wat rumoer bij ons kamp en dacht: 'ze zijn vroeg vandaag'....Ons kamp was ingenomen door Heistenaars. Na wat discussies moest ik zelfs gaan lopen om geen pak slaag te krijgen. Die gasten waren wat ouder dan wij; 14 of 16 jaar of ouder. Ons kamp was in handen van de vijand en in geen tijd waren 'onze duinen' bevolkt door Heitse jongeren.

Binnen een week ontwikkelden zich meer kampementen, zowel in het duin naast ons huis als deze aan de overkant van de straat. De kampen hadden verwarming; er staken buizen door het dak waar rook uitkwam. Dichterbij komen was uit den boze. Eén stap in de duinen en we kregen de bende achter ons.



Oorspronkelijk sprokelden ze hout in de duinen. Blijkbaar zaten ze op een dag zonder brandstof en wat was hun reactie. Ze braken in, in de barak met het gestapelde hout van de huizen van de Zeedijk. Hun vreugde kon niet op. De schoorstenen gaven volop rook. Vrij vlug kwamen nu ook volwassenen hun voorraad opslaan. Toen moeder dit opmerkte dat niet alleen Heistenaars hun best deden maar eveneens de mensen uit de buurt, zei ze tegen vader: 'zou je er ook niet wat gaan halen, onze stoof kan ook hout gebruiken' en tegen mij 'ga ook maar mee'.

Je moest het maar meegemaakt hebben.... een echt kluwen van plunders, mannen, vrouwen en kinderen; het waren net mieren die alles naar hun nest sleepten.

Tegen de middag passeerde een Duits peloton onder leiding van de 'Hauptman'. Het was onmiddellijk gedaan met hout meenemen. Iedereen werd opgepakt, vrouwen en kinderen aan de ene kant in de barak, de mannen aan de andere kant. Vader kende de officier en het bleek geen 'gemakkelijken' te zijn. Er werd nogal wat gebulderd. De kinderen waren aan het wenen; enkele vrouwen dichtbij de poort waren reeds kunnen weglopen. In geen tijd stond de straat vol mensen waaronder mijn moeder. Met een korte dreiging werd iedereen de straat uitgejaagd. Misschien door het gejam van de kinderen mochten ze beschikken. Ik naar moeder en kreeg van haar het order om in de buurt te blijven en toe te zien hoe het verder ging verlopen. Na enige tijd mochten de resterende vrouwen ook de barak verlaten. Kort daarop werden de mannen in groep weggeleid. Ik bracht verslag uit aan ons moeder: '*pak je fiets en volg ze en kijk waar ze naartoe moeten*'. Vader liep vooraan en in de Dumortierlaan ben ik naast hem gaan rijden maar een militair duwde me opzij. Via de Blanc-Garinstraat en de Koningslaan kwamen we aan het Rubensplein. Daar was de enige toegang tot de Zeedijk. Ik bracht moeder op de hoogte. Ze begon een gesprek in het Duits met een schildwacht, in mijn ogen een oudere militair. Al wenend stond ik erbij. Ik zag de soldaat een zakdoek bovenhalen en in zijn ogen wrijven. '*Kom, we zijn weg*' zei moeder. Onderweg vertelde ze dat de soldaat gevraagd had om weg te gaan; hij had teveel verdriet niet bij zijn eigen kinderen te zijn.

Intussen was het al een tijdje in de namiddag en moeder bleef niet bij de pakken zitten. Wetende dat de Duitse kommandant zijn functie had overgedragen aan een Knokkenaar, namelijk dhr. Willems, ging moeder hem opzoeken. Bij dit onderhoud was ik er niet bij. Willems beloofde het nodige te doen en waarlijk tegen de avond werden de mannen vrijgelaten. Vader was gelukkig opnieuw thuis. De soldaten sloten de barakken goed af en dat bleef zo tot bij de bevrijding. Nooit geweten wie de verklikker was geweest. Na 1 november werden de barakken collectief geplunderd en met grof geweld door de Knokke-Heitse gemeenschap volledig met de grond gelijk gemaakt.

En wij, de jeugd, kregen ons 'grondgebied' terug.

Op 5 oktober 1944 startte het Canadese Leger met de operatie 'Switch Back', een landing ter hoogte van Hoofdplaat en Biervliet in Zeeuws-Vlaanderen. Ongeveer een week later hebben we de eerste Canadezen gezien,.... het waren echter krijgsgevangenen, ze werden ondergebracht in het 'Dorchester Hotel' op niveau 1.

Vanop afstand konden we hen gade slaan, bedrukt zagen ze er niet uit. Als wij zwaaiden deden ze hetzelfde met een brede glimlach. De bewakers lieten ons maar begaan, ze beseften wellicht ook hoe hun toekomst eruit zou zien.

De eerste echte 'krijger' hebben we gezien in de voormiddag van 1 november. Het was een 'verkenners' in volle uitrusting; hij kwam vanuit de Nieuwpoortstraat de Diksmuidestraat ingewandeld. Kort daarop kwamen tanks aangerold en hielden halt ter hoogte van de Jef Mennekenslaan bij de kerk. Hun ontvangst moet wellicht niet beschreven worden.



Na een korte interventie ter hoogte van de Duinresidentie in Duinbergen was gans het noorden van West-Vlaanderen vrij. Daarmee was voor ons, de jeugd, de toestand volledig veranderd: chocolade-sigaretten van de Canadezen. Bij deze opdrachten waren de jongens minder productief, de meisjes hadden meer succes.



1 november 1944: Omer Van Houtte, Emiel Verschore, Eric en Claire Van Houtte op een tank bij de beschadigde H. Hartkerk.

Al waren we bevrijd, de oorlog bleef voortduren. Dit konden we effectief vaststellen aan de dagelijkse eskaders die richting Duitsland vlogen.

Op en in de Zeedijk hadden de Duitsers loopgrachten laten graven. Sommige overdekt, andere niet. Waar er geen waren hadden ze de contouren op het plaveisel met zwarte verf aangeduid. Ter hoogte van de 'Cambridge' en in het talud van de dijk was een geschut opgesteld voorzien van een grote reserve aan munitie. Deze is er lange tijd blijven liggen; niemand ruimde het op. Sommige jongeren hadden er niets beter op gevonden om van de munitie de kop van de huls te scheiden. Dit door de kop tegen de boordsteen van het voetpad te slaan totdat de kop los kwam te zitten. De inhoud van de huls werd zo gerecupereerd. In de hulzen zaten macaroni achtige en lintvormige ontstekers 'fiesters' noemden we dat.

Wat deden we ermee? Wanneer aan het ene uiteinde vuur gemaakt werd en we terzelfder tijd het andere uiteinde met de voet plattrapten, ontstond er een ongecontroleerd heen en weer flitsen van de lint ontstekers, precies vuurwerk.

Het moet gezegd: bij het afslaan van de obussen hebben er zich ernstige ongevallen voorgedaan. Er zijn jongens die hun leven hebben gelaten en andere die lichamelijke letsels opliepen. Ons vader had me ten strengste verboden om aan deze experimenten mee te doen, en dat heb ik dan ook strikt opgevolgd en vanop afstand gadegeslagen.

De hotels waren nu ingenomen door Canadese militairen die hier kwamen uitrusten van het front. In de villa 'Gisella' waren de Engelse M.P.'s gelegerd. Heb menig boodschappen mogen doen voor hen. De militaire politie had de handen vol met dronken soldaten. Moeder sprak vlot Engels, daar ze vóór de oorlog nog in dienst was geweest in het UK. We geraakten al vlug bevriend met enkele militairen. Ze vonden nogal vlot hun weg naar ons huis en ook naast de deur. Vader had op de helling van het duin wat struikgewas aangeplant, dit om het zicht op onze koer wat af te schermen. In die struiken vonden we heel wat materiaal zoals een jerrycan met benzine, onderdelen van legeruniformen en een gans pakket legerdekens. Dit alles vermoedelijk verstopt door militairen met de intentie ze door te verkopen.

Op het strand was er ook wat te beleven. Aan de laagwaterlijn stonden de zogenaamde 'Rommel asperges', houten palen met explosieven aan bevestigd. Een viermotorig vliegtuig kwam na een noodlanding op het strand terecht ter hoogte van de Parmentierlaan. Het toestel was geladen met 'druiven'. Ter hoogte van het 'Grand Hôtel' lag een eenman-torpedo duikboot. De marine soldaat had zich waarschijnlijk laten gevangen nemen! Er spoelden ook zakken bloem, dozen melk en eierpoeder aan, afkomstig van een gezonken 'Liberty' schip voor de kust van Knokke.



Gerard, Werner en de kleine Godelieve.

Vader Albert en moeder Renilde op 't strand.

In de zomer van 1945 was het strand opnieuw toegankelijk en konden onze ouders hun beroep opnieuw uitoefenen. Het strand had vele jaren geen onderhoud meer gehad; op sommige plaatsen kwam de voet van de dijk bloot te liggen.

Ons speelterrein werd voortaan het strand. Daar konden we een ander soort kattenkwaad uithalen. Bertie Baeyens woonde in 'Hôtel de la Plage' recht tegenover het centrumstrand bij de vuurtoren. Daardoor waren we veel samen.

De soldaten kwamen zich neerleggen op het zand. Ze hadden de gewoonte hun kleingeld los in hun broekzak te steken. Die munten vielen soms uit de zak van de slapende soldaten. Bertie en ikzelf hadden dat in de mot; we wandelden voorbij en gooiden wat zand over de muntstukken en konden zo achteraf de buit incasseren. Op die manier hadden we een klein spaarpotje, zonder medeweten van onze ouders.

Was het op eigen initiatief of in opdracht van het Gemeentebestuur? 'Ik weet het niet'. Meester Plasschaert had een herdenkingslied geschreven en op muziek gezet met de bedoeling dit op 1 november 1945 te zingen als hulde voor onze bevrijders (3). Alle scholen zouden ingeschakeld worden. Meester Plasschaert gaf les in de gemeenteschool en wij waren de eersten die konden oefenen (3).

Ik ken er nog flarden van:

*For you we sing we cheer*

*Brave Highlanders dear*

*We will never forget you ever*

*Be happy forever and ever*

*We'll never forget you, never!*

*Hurrah, hurrah Vive le Canada*

Dan volgde een strofe van het Canadese volkslied in de Franse versie.

Alle leerlingen van de Knokse lagere scholen hebben dit gezamenlijk opgevoerd op het Verweeplein op de eerste verjaardag van de bevrijding. Dit leeft nog steeds verder in mijn gedachten.....



De buurt in de jaren '50.



De villa 'Gisella', de latere 'Chapon Fin', nu de vestiging van 'Delhaize'

Voetnoten:

1) Albert Neyts (1900) was de zoon van Leopold en Rosalie Meysman uit de Peperstraat. Hij huwde in 1925 met Renilde Baervoets (1901) uit Heist. Ze waren badkarhouders; in de winter werkte Albert in de bouw.

(2) Robert Claeys (Brugge 28.11.1901- 22.05.1945) garagehouder, gehuwd met Marie Boone, Diksmuidestraat. Zoon Jacques Claeys was ingedeeld bij de Royal Navy; hij overleed in 1966.

(3)

'Viva Le Canada' werd gedirigeerd door Adrien Plasschaert (1904-1984), de tekst was van Leon Maertens (1885), apotheker te Knokke, de compositie was van G. Guillemy, kapelmeester in het Casino.